



Nüsing Glaswand Visioline

Für transparente Lösungen.

Nüsing – mobile Trennwandtechnik

Mehr Licht – mehr Raum.

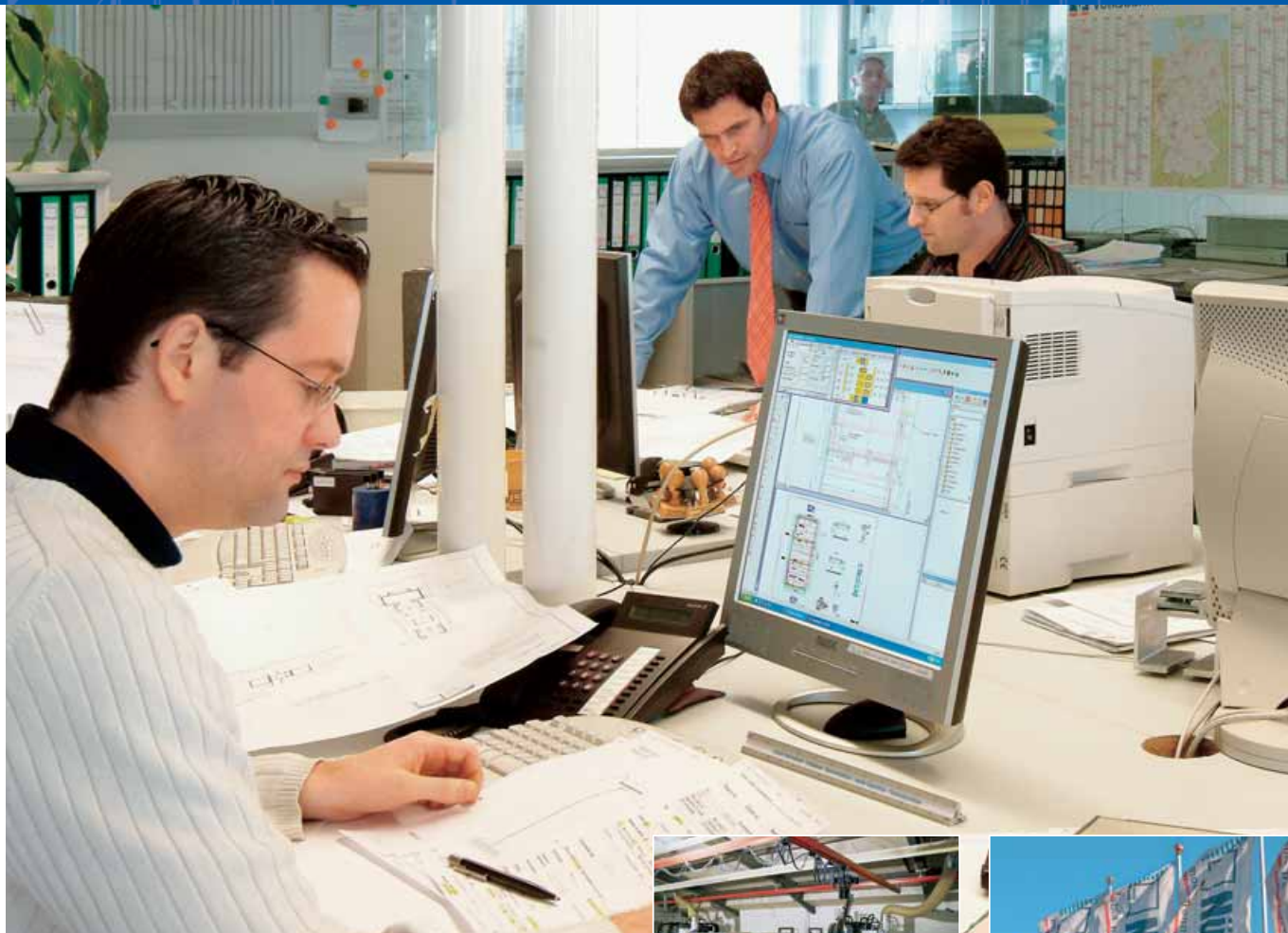


Klare Aufteilung: mobile Glaswände.

Eine Lösung, die sich sehen lassen kann – weil sie ganz klar mehr aus Ihren Räumen macht. Denn eine mobile Glaswand teilt Ihr Foyer, Ihre Kantine, Ihr Büro, Ihren Konferenzsaal oder auch jeden anderen Raum transparent und flexibel in mehrere Bereiche – ganz individuell nach dem jeweiligen Nutzungsanspruch und -bedarf.

Den Gestaltungsmöglichkeiten sind keine Grenzen gesetzt – der Funktionalität ebenso wenig: Eine Nüsing Glaswand verbindet die Vorteile moderner mobiler Trennwandtechnik mit den höchsten Ansprüchen an Material, Architektur und Ästhetik.

Machen Sie einfach mehr aus Ihren Räumen – mit einer Nüsing Glaswand Visioline.



Unsere Kompetenz: Ihre Zufriedenheit.

Als einer der weltweit größten Hersteller auf dem Markt der mobilen Trennwandtechnik liefert die Firma Franz Nüsing GmbH & Co.KG ihren Kunden genau das, was sie brauchen: einfache Lösungen.

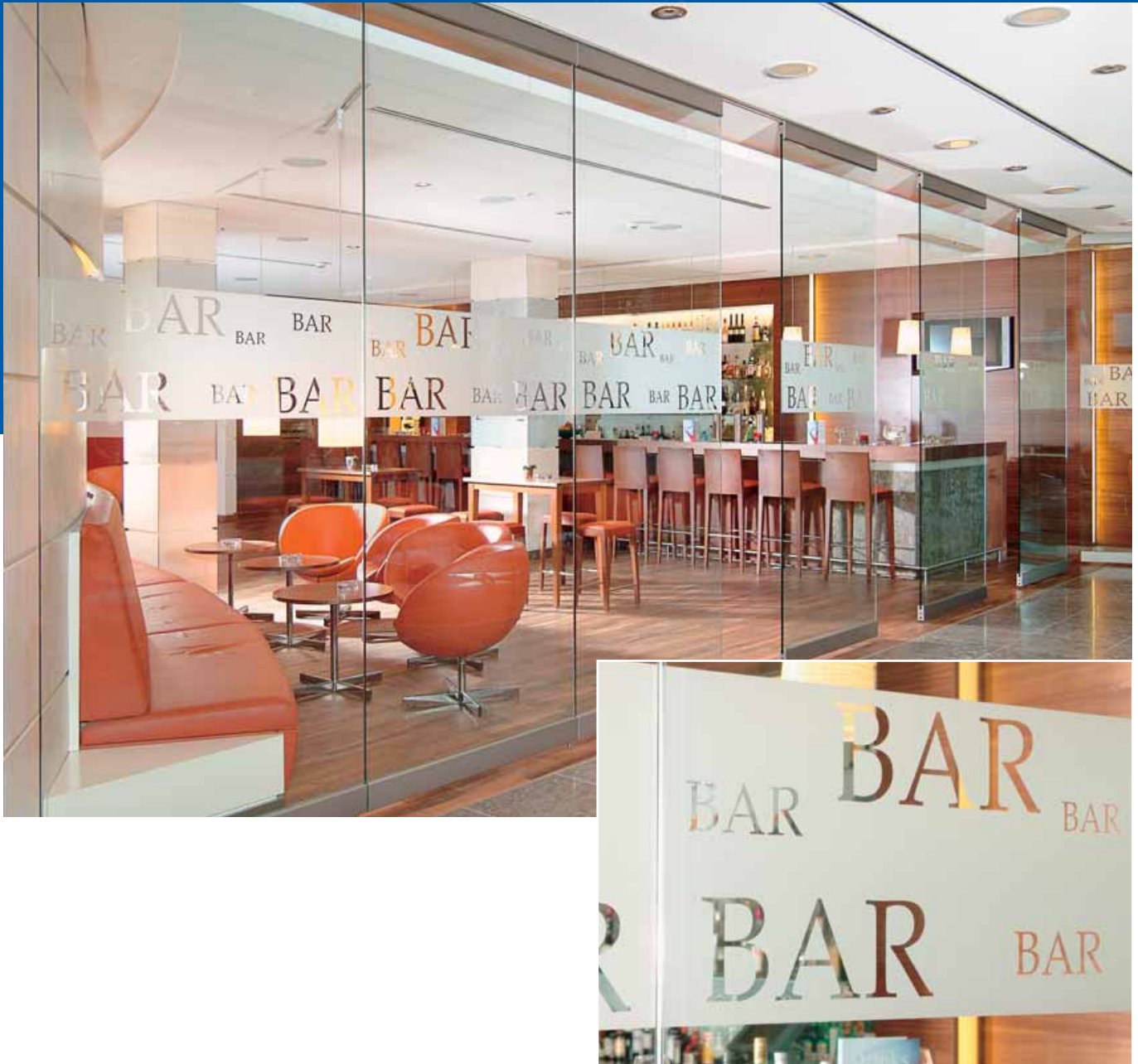
Denn unser hohes Engagement für unsere Kunden zeigt sich nicht nur in einer kompromisslosen, geprüften und zertifizierten Produktqualität – wir legen darüber hinaus besonderen Wert auf eine zuverlässige, enge und vertrauensvolle Zusammenarbeit. Von Beratung und Planung bis zu Montage und Service sind wir Ihnen ein Partner, der mit jedem Schritt stets ein klares Ziel verfolgt: Ihre Zufriedenheit.

Dabei hilft uns zum einen unsere große Erfahrung – der 1878 gegründete Familienbetrieb

Nüsing stellt seit über achtzig Jahren bewegliche Wände her. Doch erst in Verbindung mit der kontinuierlichen und konsequenten Weiterentwicklung unserer Produkte wird daraus eine echte und einzigartige Kompetenz, die uns zum Marktführer in den Bereichen Schallschutz, Brandschutz und Rauchschutz gemacht hat. Eine Kompetenz, die wir unseren Kunden in Form einer Produktpalette weitergeben, die Qualität, Funktionalität und Nutzwert auf höchstem Niveau verbindet.

Einfache Lösungen mit vielfachem Nutzen – Nüsing ist Ihr Partner für maßgefertigte Trennwandkonzepte.

Sehen – und sich sehen lassen.



Unsere Kunst: Ihre Glasgestaltung.

Eine helle Freude: Nüsing Glaswände ermöglichen die individuelle, genau auf das jeweilige Raumkonzept abgestimmte Gestaltung. Neben unserem Standard-Programm mit geometrischen Dekoren aus Punkten, Streifen und Quadraten bieten wir Ihnen eine Vielzahl unterschiedlicher Techniken für ästhetisch anspruchsvolle Ergebnisse:

- Siebdrucktechnik, farbig oder Ätztönenimitation mit gleichen Motiven (bei Verwendung eines vorhandenen oder zu erstellenden Siebes)
- Sandstrahlbearbeitung nach Mustervorlage
- Folienbeklebung nach Mustervorlage
- Farbige Gläser
- Glasmalerei



Meisterhaft gelungene Aussichten.



Unsere Kompetenz: Ihre Zufriedenheit.

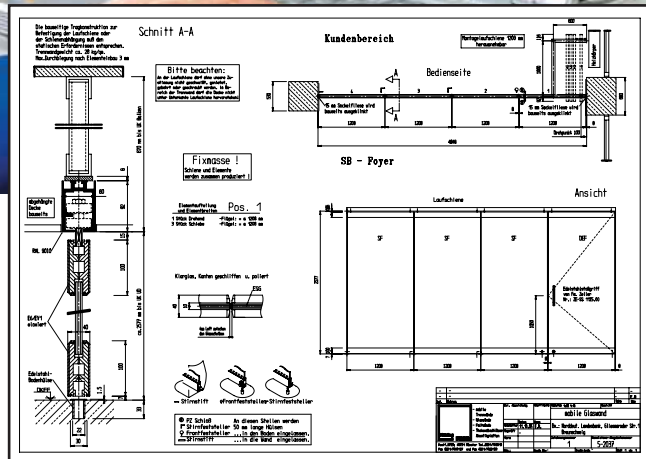
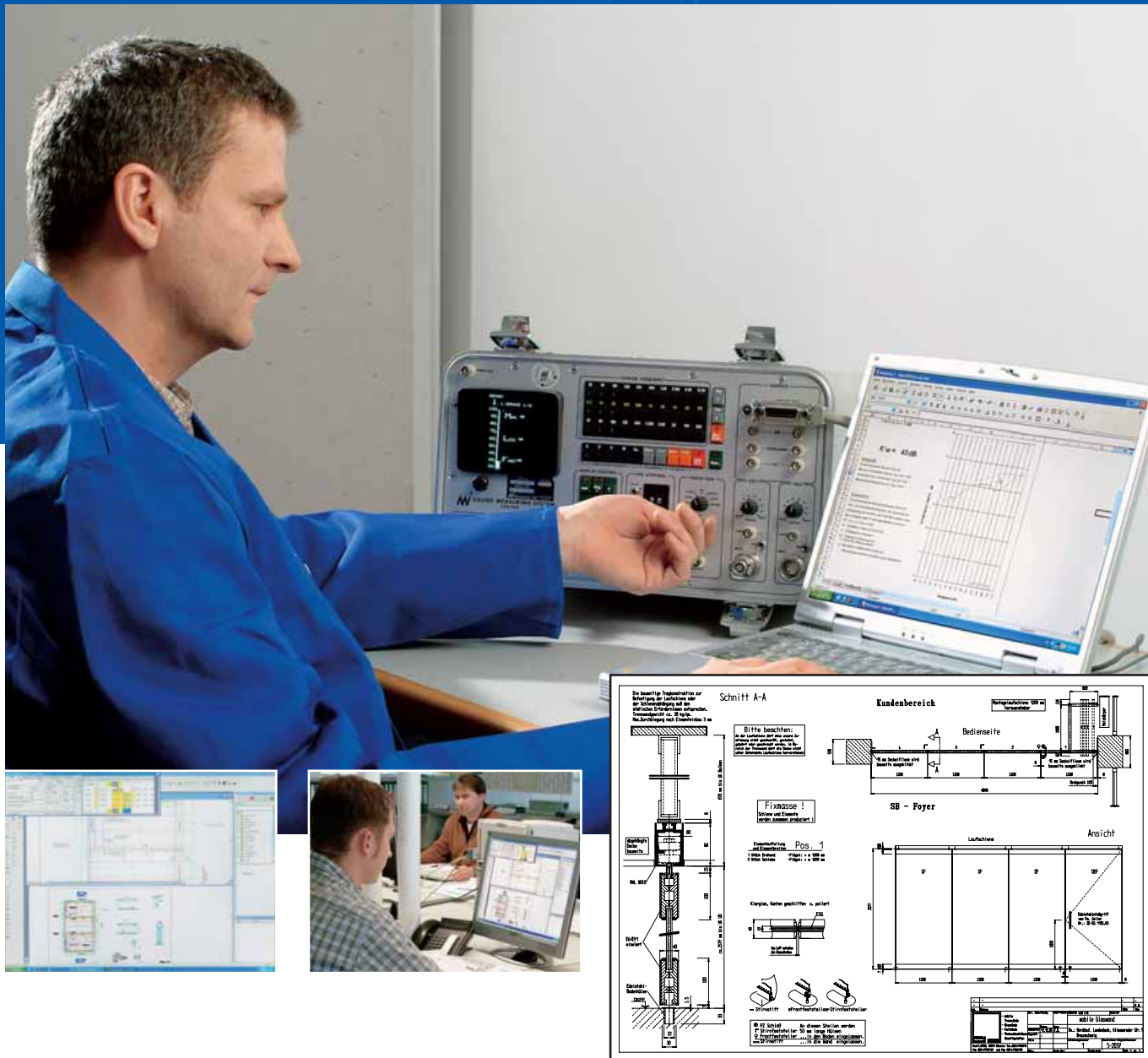
Auf Wunsch setzen wir für Sie auch ausgefallene Gestaltungslösungen für Ihre Nüsing Glaswand um. In Zusammenarbeit mit professionellen Meisterbetrieben für Glasmalerei sind so schon viele echte

„Kunstwerke“ entstanden. Lassen Sie sich einfach von den hier gezeigten Beispielen inspirieren – und reden Sie mit uns über Ihre Wünsche und Vorstellungen.



Glasmalerei Huber, Esslingen

Transparente Leistungen.



Unser Service: Ihr Mehrwert.

Keine Nüsing Glaswand ist wie die andere. Denn jedes unserer Projekte wird für die jeweilige Raumsituation, die baulichen und technischen Gegebenheiten und natürlich gemäß den Wünschen unserer Kunden maßgefertigt.

Unsere individuell abgestimmten Leistungen fangen dabei aber schon weit vor der eigentlichen Anfertigung Ihrer Trennwandlösung an. Am Anfang

eines jeden Projekts stehen immer die kostenlose Beratung und Planung, die über die Erstellung von Bauplänen und Zeichnungen schließlich zu einer konkreten Angebotskalkulation führt – damit Sie von Anfang an den Überblick über die Budgetierung haben.

Wir übernehmen anschließend die komplette technische und kaufmännische Auftragsbearbeitung

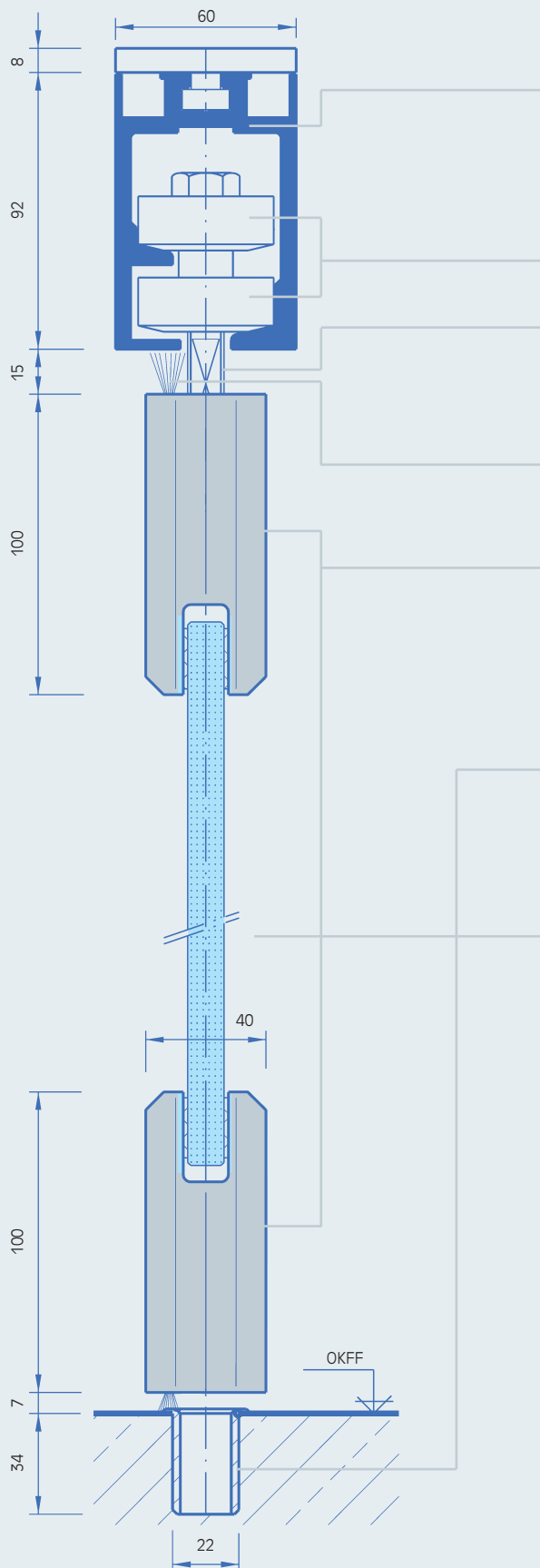


vor Ort – einer unserer 35 Handelsvertreter kümmert sich persönlich für Sie um alle Details, bis zum vollständigen Einbau Ihrer mobilen Trennwand.

Und auch danach bleiben wir Ihr Servicepartner: Neben der ausführlichen Einweisung des Bedienpersonals machen wir Ihnen auf Wunsch auch gerne ein Angebot für die kontinuierliche Wartung Ihrer Nüsing Glaswand.

So unterstützen wir Sie dabei, den praktischen Nutzwert Ihrer Trennwand von Anfang an voll auszuschöpfen – und langfristig zu erhalten.

Nüsing Glaswand Visioline



Ein System, alle Möglichkeiten.

- Laufschiene – RAL 9010 weiß pulverbeschichtet
60 mm x 92 mm oder 70 mm x 65 mm
- pulverbeschichtet in allen RAL-Farben möglich
- Doppel-Laufrollenwagen kugelgelagert
- Rollenbolzen, 12 mm,
zur Elementaufhängung, automatisch
sichernde Höhenverstellmöglichkeit

- Bürstendichtung, einseitig, oben und unten
(Sonderwunsch)

- Aluminiumprofile oben und unten

wahlweise:

- pulverbeschichtet in allen RAL-Farben
- eloxiert E6 / EV1
- Edelstahl 240er Korn geschliffen
- Bodenhülse aus Edelstahl

Verglasung

■ ESG-Glas

Einscheiben-Sicherheitsglas (nach DIN 1249)
Passives Sicherheitsglas durch thermische
Vorspannung bei der Herstellung.
Glasstärke: 10 mm / 12 mm
Flächengewicht: 26 kg/qm – 32 kg/qm
Kanten: geschliffen und poliert

■ VSG-Glas

Verbund-Sicherheitsglas (nach DIN 52290)
Aktives Sicherheitsglas durch Folienverbund
(2 x 0,38 mm PVB-Folie). Thermisch teilvorge-
spanntes Glas
Glasstärke: 12 mm (2 x 6 mm TVG)
Flächengewicht: 34 kg/qm
Kanten: geschliffen und poliert

Elementtypen

Maße

Elementbreite min.: 500 mm

Elementbreite max.: 1250 mm

Elementhöhe bis: 3000 mm

(10 mm Glasstärke/Gewicht 26 kg/qm)

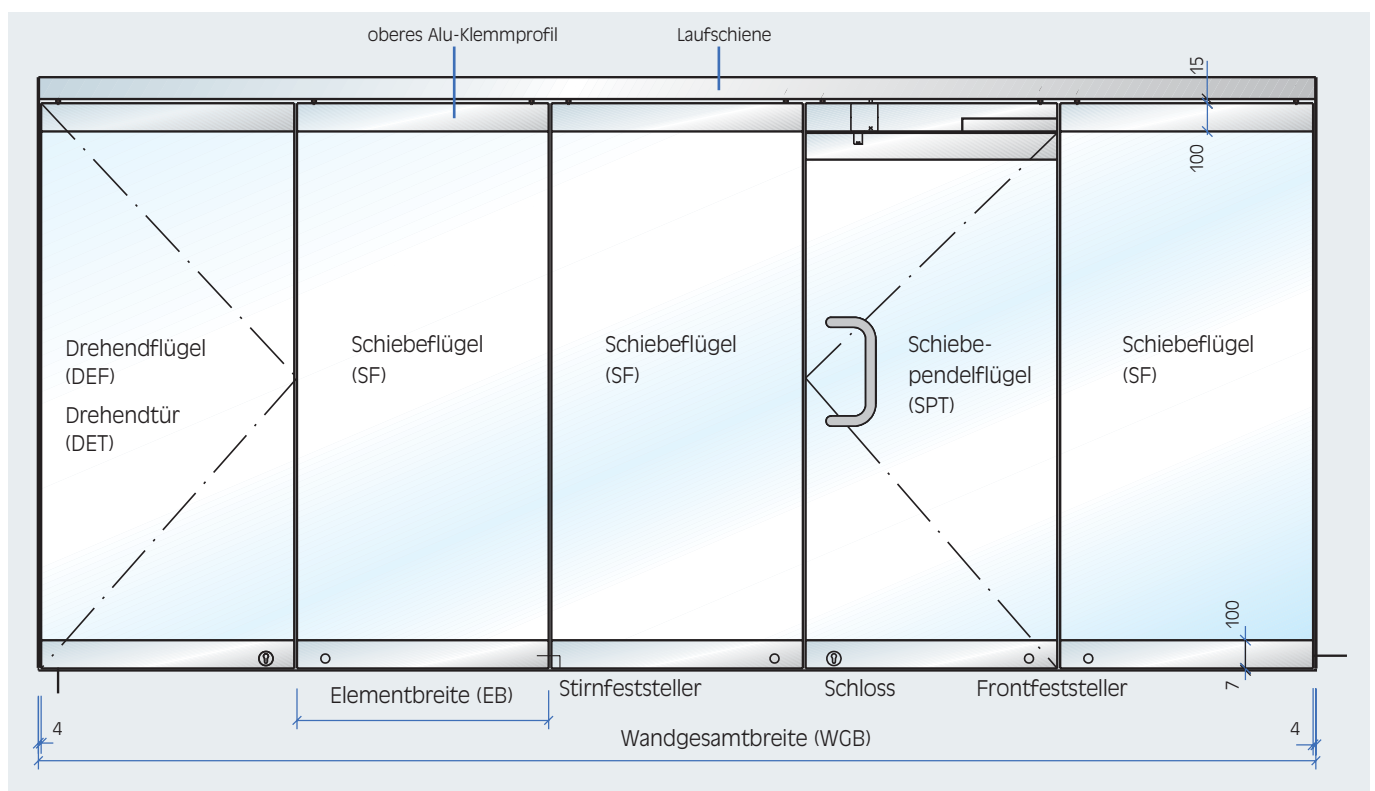
Elementhöhe bis: 4000 mm

(12 mm Glasstärke/Gewicht 32 kg/qm)

Elementstärke: 40 mm (Alu-Profile)

Paketdicke: 50 – 62 mm x Elementzahl

Elementaufhängung: 2 Rollenwagen je Element



Typen

Drehendflügel:

Verschluss über Frontfeststeller oder PZ Schloss in unterer Blende, fest angeschlagen

Drehentür:

wie vor, jedoch mit Stoßgriff oder Schloss/Gegenkasten

Schiebeflügel:

Verschluss über Stirn- oder Frontfeststeller

Schiebependelflügel:

1- und 2 flügelig, mit Edelstahl-Stoßgriffen, Verschluss über Frontfeststeller oder wahlweise mit PZ-Schloss in der unteren Blende, optional mit oberem Türschließer, ab einer Elementhöhe von 2500 mm mit Oberlichtverglasung (Türhöhe dann 2100 mm).

Sonderelemente: auf Anfrage

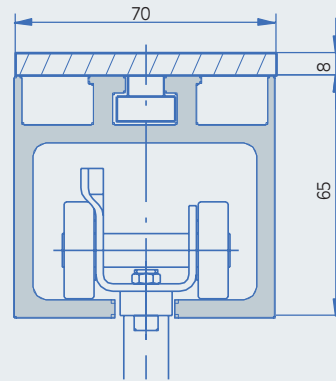
Laufschiene/L

- obere Alu-Laufschiene:
RAL 9010 weiß pulverbeschichtet wahlweise mit Deckenauflegewinkeln
- pulverbeschichtet in allen RAL-Farben möglich

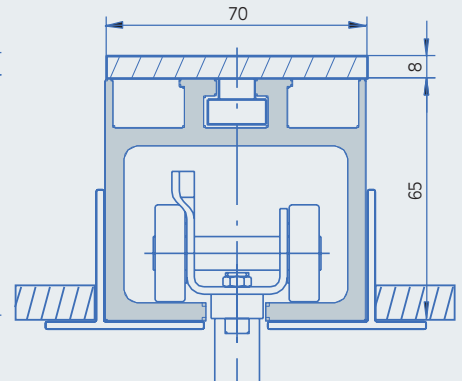
Leitrollenwagen

- kugelgelagerter Rollenwagen für automatische Elementabfuhrung

Laufschiene L



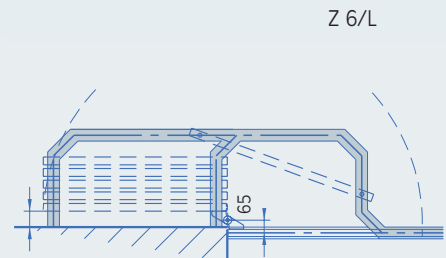
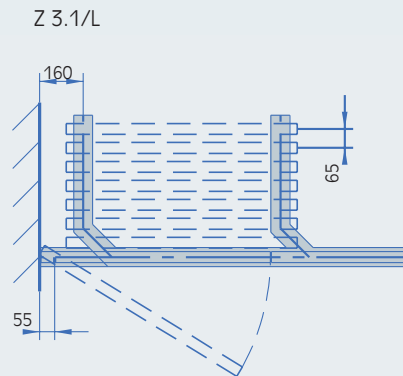
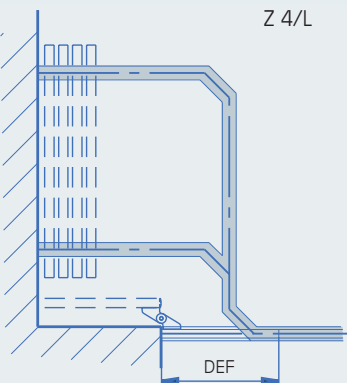
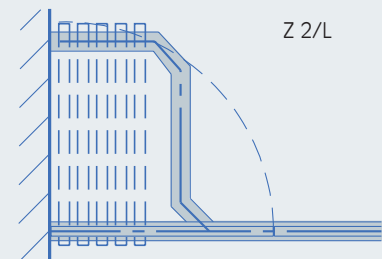
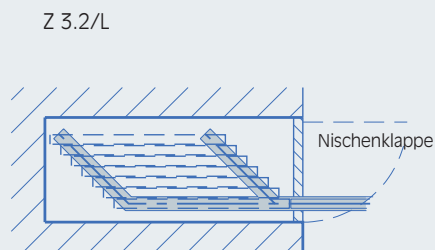
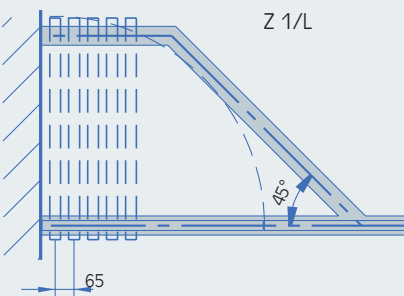
Laufschiene L mit Deckenauflegewinkel



Elementabstellungen

- Leitrollensystem
- bedienungsfreundlich durch automatische Elementabschwenkung in die Parkstellung.

Die Abbildungen zeigen nur eine kleine Auswahl der Möglichkeiten: Viele weitere Abstellungen sind möglich und werden individuell der baulichen Situation angepasst.



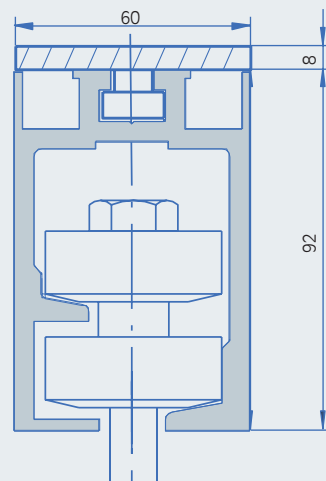
Laufschiene/K

- obere Alu-Laufschiene:
RAL 9010 weiß pulverbeschichtet wahlweise mit Deckenauflegewinkeln
- pulverbeschichtet in allen RAL-Farben möglich

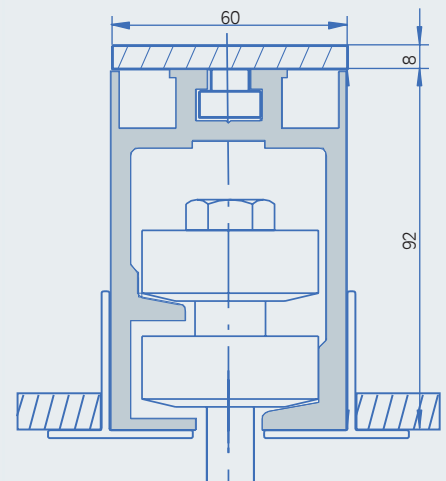
Doppel-Laufrollenwagen

- kugelgelagerte Doppelrollen

Laufschiene K



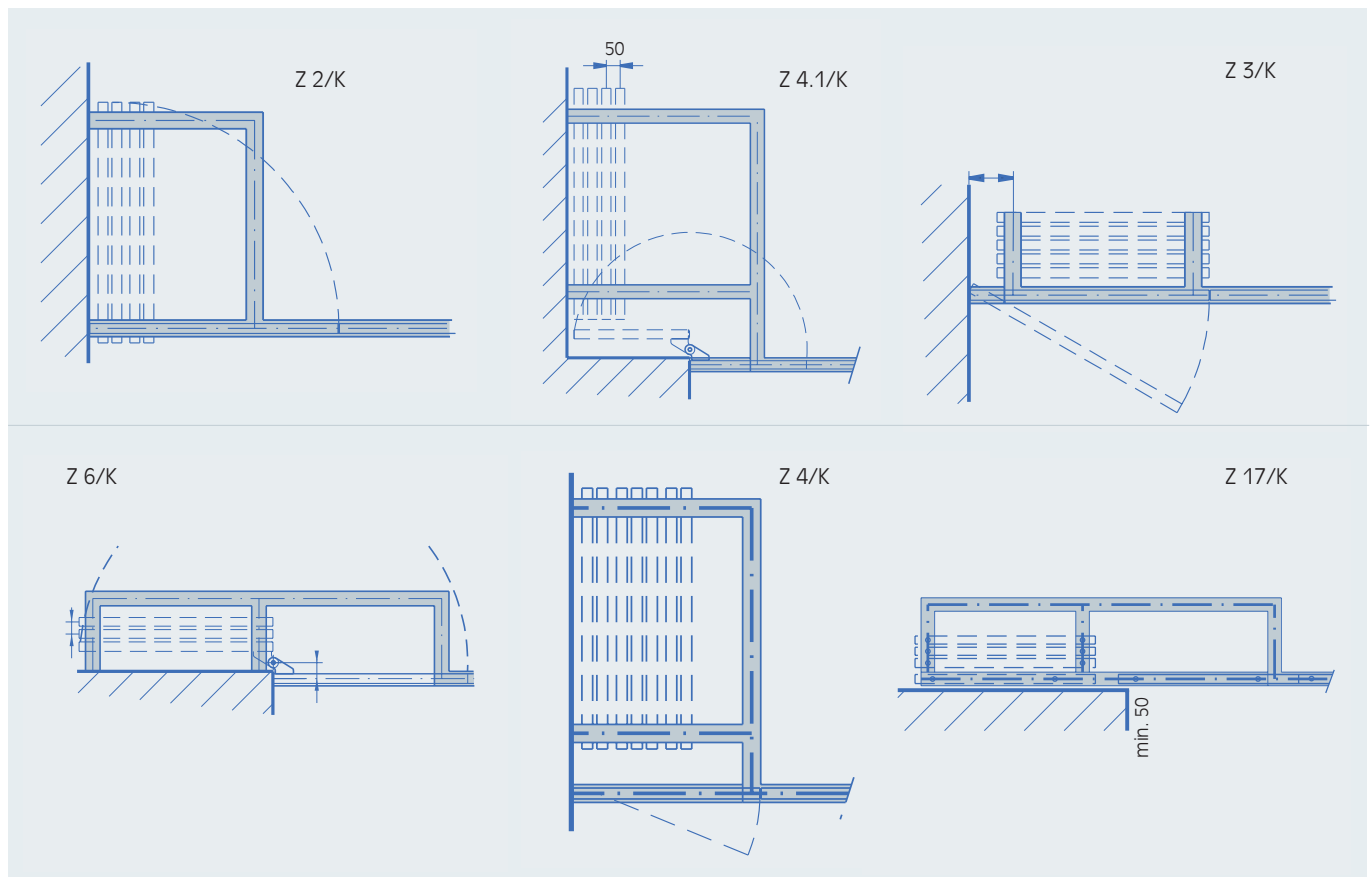
Laufschiene K mit Deckenauflegewinkel



Elementabstellungen

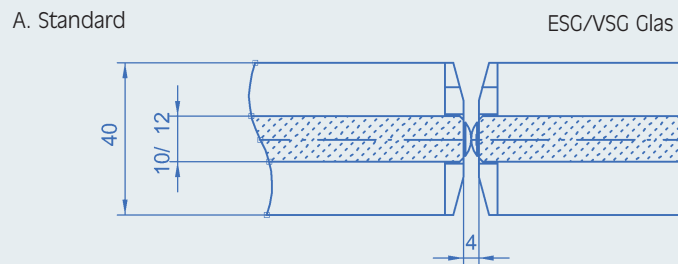
- Kreuzrollensystem
- zur 90-Grad-Abföhrung in die Parkstellung

Die Abstellungen werden von uns komplett gefertigt und vor Ort montiert. So können wir eine präzise Fertigung garantieren und das leichtgängige Verfahren der Elemente sicherstellen.

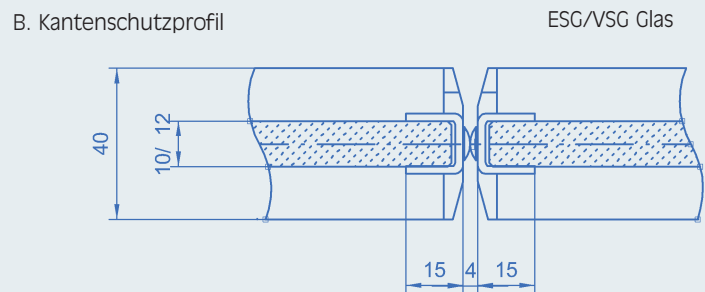


Elementverbindungen

A. Standard, mit Zentrierstift,
4 mm Fuge

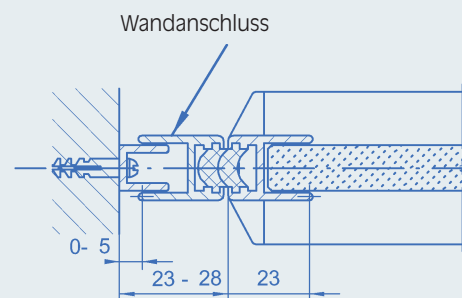
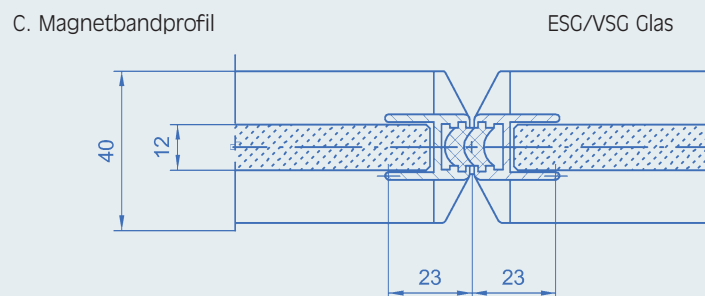


B. Kantenschutzprofil mit
Alu-U-Profilen, pulverbeschichtet
in allen RAL-Farben oder eloxiert



C. Kantenschutzprofil mit Alu-U-Profilen
und Magnetverbindung (Sonderaus-
führung) D.0-D.3 pulverbeschichtet in
allen RAL-Farben oder eloxiert

Die Magnetverbindungen verhindern
Zugluft und gewährleisten eine zusätzli-
che Standfestigkeit der Elemente. Die
Anzugskraft beträgt ca. 9 N/m.



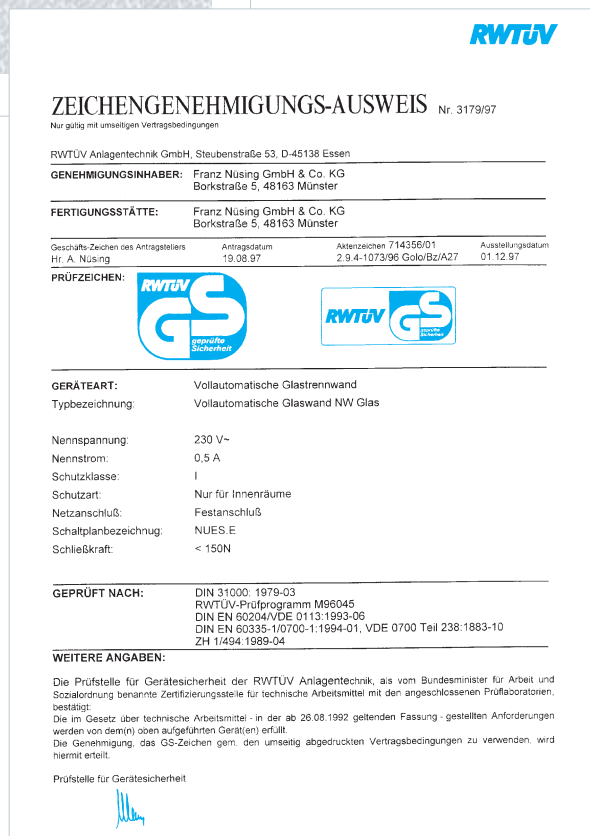
Sicherer Durchblick.

Prüfzeugnisse

TÜV-Prüfung DIN 31000
für alle mobilen Glaswände



DIN EN iso 9001
Dokumentierte Qualitäts-
sicherung – von der Planung
bis zur fertigen Montage.



GS-Zeichen
Geprüfte Sicherheit für
Elektro-Glaswände

Z2 / K

Z3 / K

Fo 01.08.0100
TD 02.06 5.000

Das Nüsing Lieferprogramm eröffnet Ihnen alle Möglichkeiten:



Nüsingwand Premium 100

- mobile Trennwand aus Einzelementen
- Schalldämmung bis R_w, P 59 dB
- Akustik-, Rauchschutz- und Feuerschutz-Ausführungen
- auch als Nüsingwand Eco erhältlich



Nüsing Glaswand Visioline

- mobile Glaswand aus Einzelementen
- vielfältige Dekorvarianten (Folie, Bemalung, Siebdruck etc.)
- obere und untere Profile aus Aluminium



Nüsing Faltina-plan

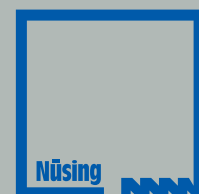
- massive doppelwandige Konstruktion
- auf Maß gefertigt
- plan ausziehbar
- Schalldämmung bis R_w, P 34 dB



Nüsing Faltwand Flexi 60

- Einzelemente, mit Scharnieren verbunden
- serienmäßige Durchgangstür
- auf Wunsch auch mit Verglasung
- Schalldämmung bis R_w, P 39 dB

Technische Änderungen, die der Verbesserung dienen, behalten wir uns vor.



Franz Nüsing GmbH & Co. KG
Borkstraße 5
48163 Münster
Tel.: 0251 780010
Fax: 0251 7800127
0251 7800145
www.nuesing.com
info@nuesing.com