



Nüsing

NNN

Stěna Nüsing Premium 100

Pro variabilní.

Nüsing – mobilní příčky

Více prostoru – více možností.



Flexibilní řešení: mobilní přička.

Mobilní přička Vám umožní lepší využití Vašich prostor a to zcela dle Vašich individuálních přání a dle okamžité potřeby.

Z jednoho konferenčního prostoru pro 100 lidí se tak stanou dva – jeden pro 70 a druhý pro 30 osob. Z velké koncertní haly se během krátkého času stanou dvě menší – pro současně běžící představení. Ze vstupní haly se dá velmi rychle udělat jídelna a místnost pro raut. A to vše během pár minut. Zcela jak si budete přát, zcela nekomplikovaně a především velmi pohodlně.

Možnosti využití mobilní přičky jsou neohraničené – její funkcionalita také : Mobilní přička Nüsing Premium 100 spojuje přednosti moderní mobilní přičky s nejvyššími nároky na architekturu, estetiku, akustiku a zvukovou



izolaci s nároky na odolnost proti požáru a propustnosti kouře. Tím se dá také například dobře plánované stavbě ušetřit jak na nákladech na vytápění, tak i na dalších provozních nákladech.

Využijte své prostory více a jednodušeji - s přičkou Nüsing Premium 100.



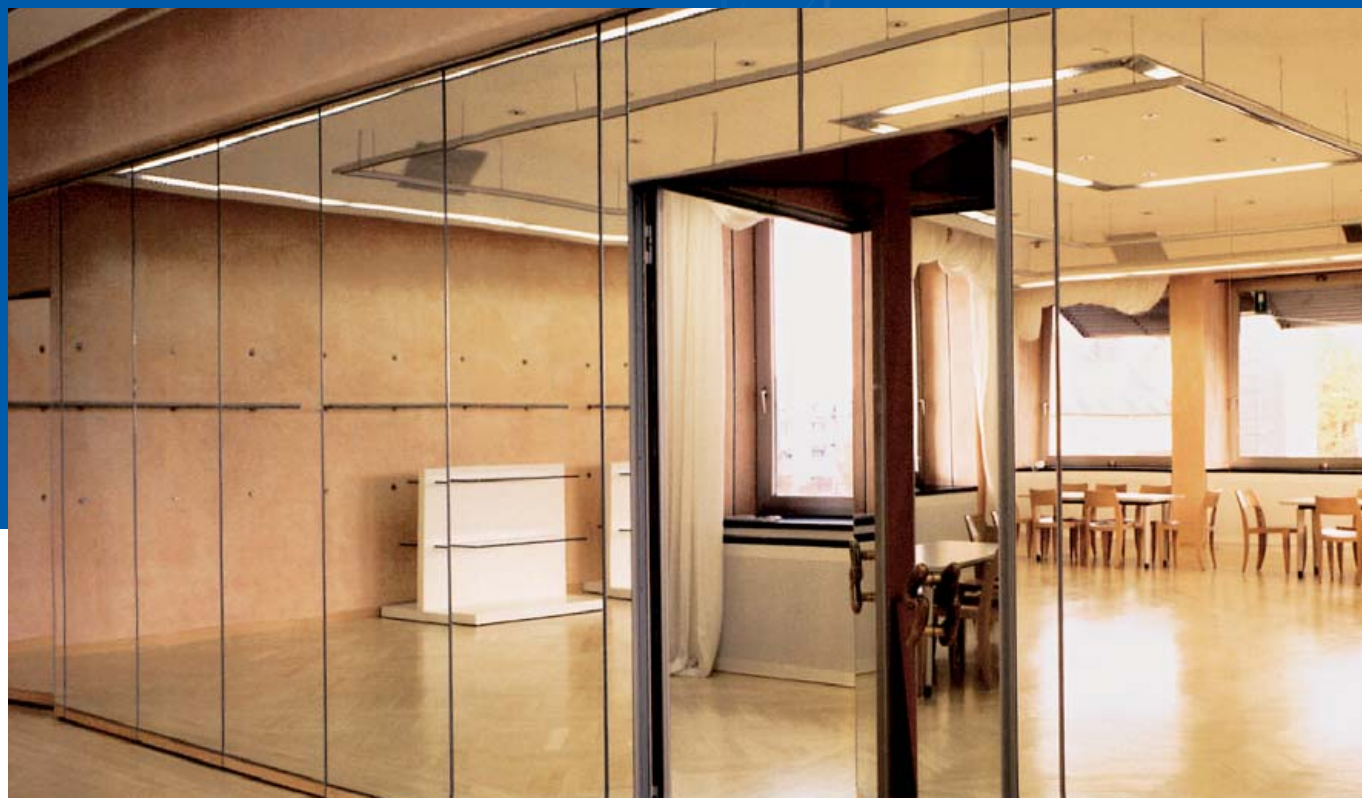
Naše odbornost, Vaší spokojenosti:

Jako jeden z největších světových výrobců na trhu mobilních příček dodává firma Franz Nüsing GmbH, KG. svým zákazníkům přesně to co potřebují : jednoduchá řešení.

Naše vysoké nasazení pro taková řešení, která by vyhovovala našim zákazníkům ve spojení s vyzkoušenou certifikovanou výrobou – to je naše přednost a východisko pro naši dobrou spolupráci. Od počátečního stadia a plánování až do konečné montáže a servisu stojíme vedle Vás jako Váš partner, který s Vámi rád udělá každý krok k tomu, abychom dosáhli společného cíle : Vaší spokojenosti.

K tomu nám napomáhá naše zkušenost – již od roku 1878 vyrábíme jako rodinný podnik pohyblivé příčky, teprve ale ve spojení s dalším vývojem našich produktů jsme se stali těmi pravými a jedinými s kompetencí, což nás vede do pozice vedoucího trhu v oboru zvuková izolace, vzduchová neprůzvučnost, ochrana proti požáru a kouři. Naším zákazníkům nabízíme kvalitu, funkcionality a užitnou hodnotu.

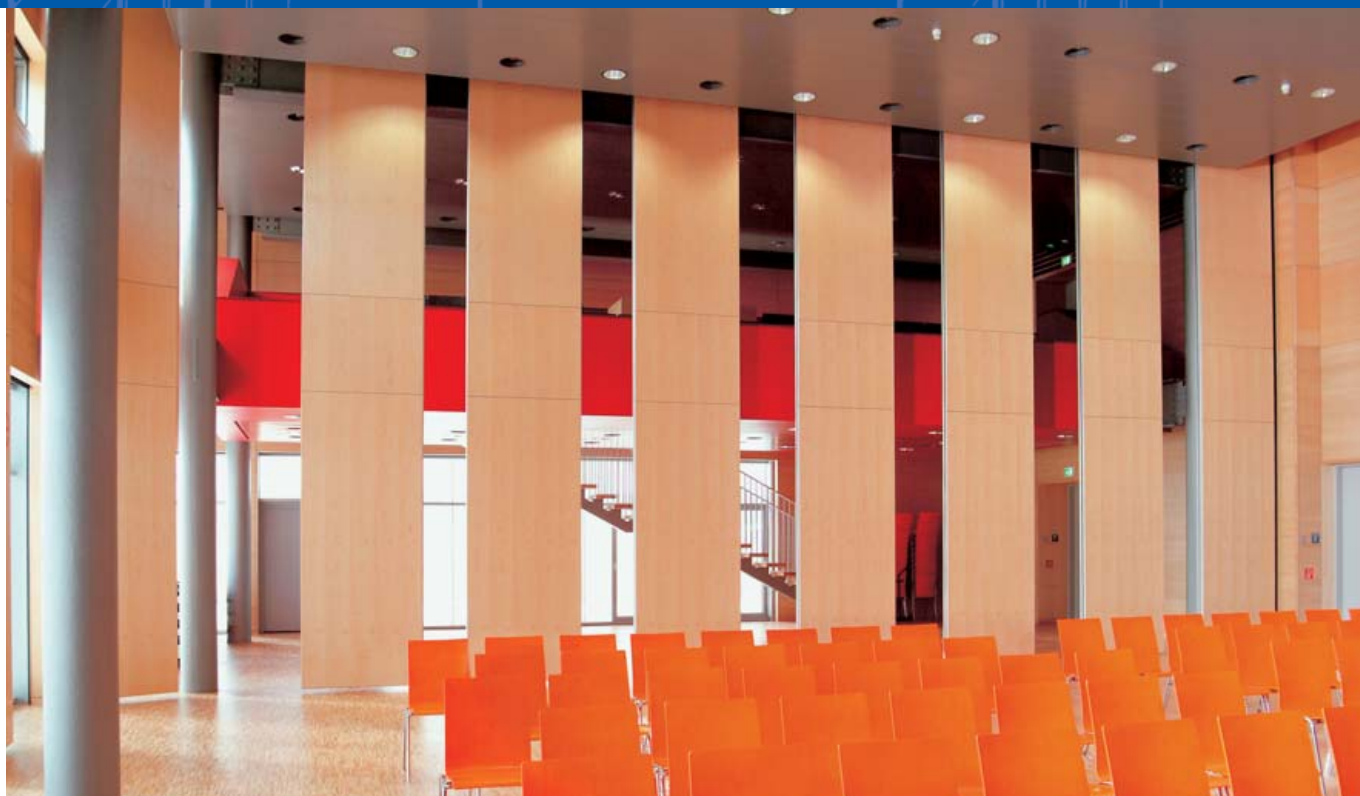
Jsme otevřeni Vaším přáním.



Naše povrchy: dle Vašeho přání.

Každá naše mobilní příčka je vyrobena nejenom tak, aby splňovala veškeré technické nároky, ale zároveň je přizpůsobena Vaším přáním. Také povrchové úpravy nabízejí různé možnosti jak mobilní příčku přizpůsobit každému prostoru a to nejen výběrem z velkého množství různých povrchových řešení. Na mobilní příčce může být použito povrchů stejných jako jsou

na okolních stěnách, ikdyž je zároveň možno pracovat s jinými materiály (tapetou, fólií, zrcadlem, látkou, kobercem atd...). Vy si jednoduše vyberete a my Vaše přání zrealizujeme.



Mobilní příčku si můžete také nechat vyrobiť s kontrastujícím povrchem např. ve formě dřeva, které je lakováno, mořeno, pískováno nebo i jinak opracováno. Společně s profilovými lištami, s výplní, kazetami, čalouněním, akustickými deskami a nebo s libovolnými vyfrézovanými otvory, případně s povrchem z plechu Vám vyrobíme příčku dle individuálních potřeb. Povrchy bez hranic – zcela dle Vašeho přání.

V perfektní formě a funkčnosti.



Naše nabídka: dle Vaší chuti.

U nás nejsou žádná ohraničení ve standardních řešeních – specializujeme se na to, že každý projekt odpovídá individuálním představám a požadavkům našich zákazníků. Přejete si skleněné výřezy v příčkových dílech? Kombinované s žaluzií a to také mezi skly?

Máte již přesnou představu, jak má vypadat povrch Vaší mobilní příčky? Máte již vyřešeno, kde se bude mobilní příčka skládat?



Poradte se s námi. My přičku vyrobíme dle Vašeho
přání, dle všech pravidel moderní truhlářské práce.
Neboť opravdu řešený efektivní prostor vznikne jen
tehdy, když se optimálně skloubí zkušenost, kompeten-
ce a kreativita.

Často používané prostory: místo pro naše příčky.



Naše Know-how: Zvuková izolace a prostorová akustika.

Ať již se jedná o efektivní zvukovou izolaci nebo o požadavek zlepšení prostorové akustiky – Nüsing je Váš partner pro vyzkoušená a funkční řešení. Na naši zkušenost se můžete spolehnout.

Vzduchová neprůzvučnost

Jsme nejlepší na trhu s řešením zvukové izolace a dosahujeme nejvyšších hodnot vzduchové neprůzvučnosti. Příčkové díly jsou zkoušeny dle nejnovějších norem (DIN EN 20140-3). Dosahujeme hodnot vzduchové neprůzvučnosti R_w, P 39-59 dB. Společně s našimi zkušenými experty z oblasti zvukové izolace vyvíjíme pro Vás řešení, která odpovídají Vaší představě. Umíme také doložit měření $R'_{w,B}$ 54 dB, (ve vestavěném stavu).



Prostorová akustika

Děrovaná nebo drážkovaná akustická deska Nüsing se vyrábí v různých provedeních povrchů a v různých úpravách. Byla vyvinuta speciálně jako zdvojení pro naše mobilní příčky. Zkušební protokoly uvedené v našem příloženém prospektu odpovídají vždy tloušťce desky. Naši kvalifikovaní experti pro prostorovou akustiku Vám rádi osobně a dostatečně poradí.

Zvuková izolace ve spojitosti s prostorovou akustikou

Spojení zvukové izolace a akustických desek na našich příčkových dílech má zvláštní užití. Při zdvojení se zcela změní chování kmitajících desek. My jsme toto řešení vyzkoušeli a při měření jsme docílili hodnot až $R_w, P 57$ dB. Nestaráme se pouze o to, aby Vaše prostory pěkně vypadali, ale také o to, aby v nich zavládla dobrá akustika.

Plánovaně chráněné.



Naše technika: Vaše bezpečnost.

Každou minutu vznikne v Evropě požár. Jak velké jsou jeho následky závisí z velké části na požárních charakteristikách materiálu a stavby. Nüsing mobilní příčky jsou k dostání ve speciálním provedení chránícím proti požáru a kouři, a tím přispívají k ochraně lidského života, neboť v případě požáru je kouř největší nebez-

pečí. Rychle se rozšiřuje, znemožňuje dýchání, vede ke špatné viditelnosti a také znemožňuje záchranné hasicí práce. S příčkou Nüsing, která je speciálně vyrobena na ochranu proti kouři dle DIN 18095 je omezeno šíření kouře.



Při provedení požárně odolné příčky Nüsing můžeme nabídnout v uzavřeném stavu až 60ti minutovou požární odolnost – včetně odolnosti proti prostupu kouře. Samozřejmě tuto vlastnost dokážeme doložit měřením.

Pokud máte další otázky ohledně odolnosti proti kouři a ohni rádi Vám je zodpovíme.

Vše jednoduše ovladatelné.



Náš koncept: Váš komfort.

Ty nejrafinovanější řešení mobilních příček jsou k nepotřebě, pokud jejich obsluha není přiměřeně jednoduchá. Mobilní příčky Nüsing se ukazují jako velmi jednoduše ovladatelné což přispívá k tomu, že v každé situaci se dají rychle a nekomplikovaně přestavovat. Pomocí kliky

dosáhnete po asi třech otočeních maximálního přitlaku. Každá Nüsing příčka Premium 100 je vyrobena na míru, avšak při dodržení základních uživatelských parametrů - obsluhuje se lehce a bez námahy.



Dodatečně Vám můžeme nabídnout provedení s částečnou automatikou. Díky vybavení elektromotory, vyjíždějí spodní a vrchní přítlačné trámky a teleskop automaticky, při výpadku proudu je samozřejmě možné použít systém nouzové obsluhy, který dodáváme za příplatek. Praktičnost, lehkost a komplexní řešení, to vše se spojuje v mobilní přičce firmy Nüsing.

Vždy tak, aby se Vám líbila.



Náš servis: Vaše přidaná hodnota.

Žádná mobilní přička Nüsing se neopakuje, neboť každý z našich projektů je zpracován dle Vašich přání na prostorové uspořádání, stavební a technické vlastnosti. Naše individuální Vámi odsouhlasená řešení mobilní přičky odpovídají vždy Vaším potřebám.

Na začátku každého projektu je poradenství, které provádíme zdarma a dále následuje vytvoření odsouhlasených výkresů a nabídkové kalkulace a to všechno proto, abychom od začátku postupovali ve shodě.



Přebíráme nakonec kompletní technické a obchodní zpracování zakázky v místě kde se o vás starají naši obchodní zástupci a projednají s vámi celou realizaci do detailů. I poté zůstáváme Vaším partnerem pro

servis. Také pro tuto pozáruční dobu Vám nabízíme smlouvu o údržbě mobilní přičky, tímto podporujeme a zvyšujeme hodnotu a použitelnost našich přiček po dlouhou dobu jejich využití.

Mobilní přička Nüsing 100 Premium

Funkční detaily:

Šířka dílu: 100 mm

Povrchový materiál: 16 mm dřevotřísková deska

E1/V20 Nezávisle viditelná

Speciální provedení:

B1-povrchová deska = těžce hořlavá

A2 – povrchová deska = nehořlavá

B1- obtížně hořlavý povrch

B1- dýha = dýha se všeobecně platným protokolem
P-3083/6099MPA BS

Rámy:

Celoobvodový, ocelový, svařovaný rám

Povrchy: dle volby zákazníka

Vzduchová neprůzvučnost DIN EN 20140-3

Rw, P 39, 44, 46, 48, 51, 52, 55, 56, 57, 59 dB
(při hodnotě 59 dB je tloušťka dílu 120 mm)

Spojení dílů:

Pomocí hliníkových profilů E6/EV 1 přírodně eloxovaných na pero a drážku s magnetickým spojem 70 N/m

Přítlačné trámky:

Vrchní a spodní přítlačný trámek má speciální těsnění s izolační vložkou.

Přítlak:

Pomocí dvojitě převodovky je nastavitelný přítlak až 2000 N/m

Ruční ovládání:

Pomocí kliky, cca tři otočky stačí pro vyvození maximálního přítlaku.

Ovládání částečně automatické: Ruční posun, vyjždění přítlačných trámek automaticky

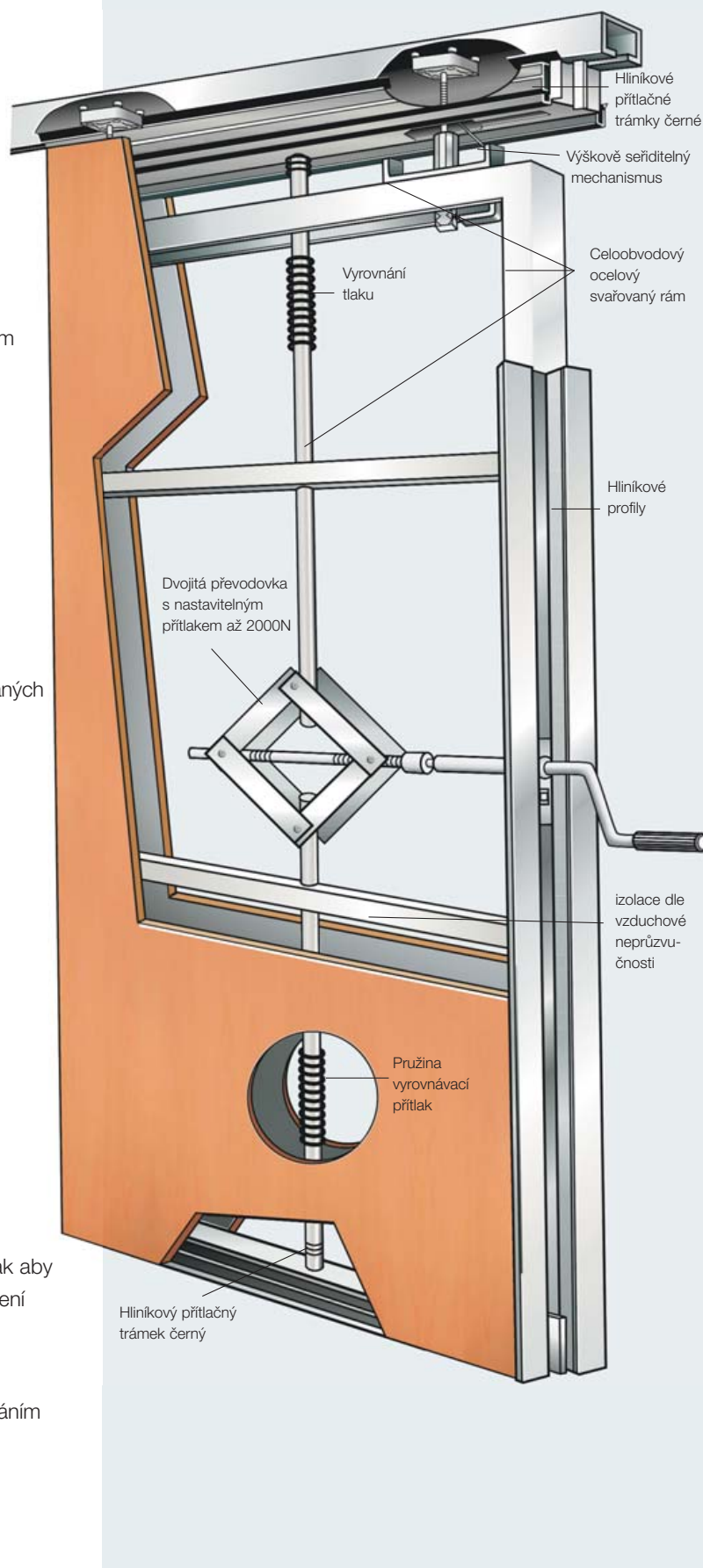
Přinoautomatické ovládání: Po upřesnění

Seřízení výšky:

Každý vozíček je vybaven seřiditelným závěsem, tak aby bylo možno díly přičky seřizovat bez nutnosti otevření pohledu.

Kolejničky:

Hliníkové nebo ocelové, dle přání barveny práškováním s lištami pro začištění pohledu.

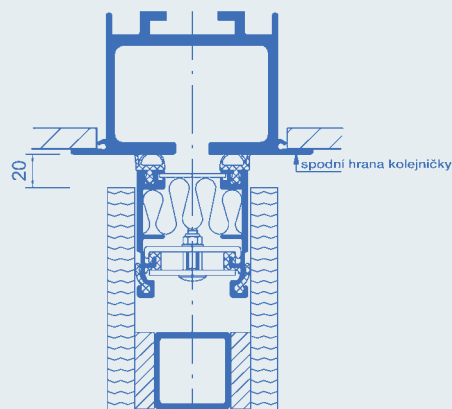


Napojení na stěnu

Vždy dobré spojení s obvodovou stěnou

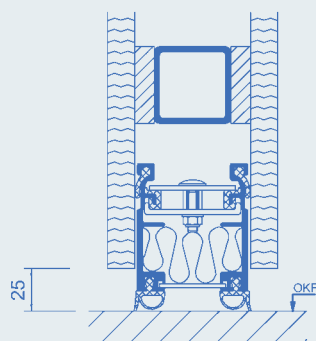
1) Spojení vrchní:

Hliníková nebo ocelová kolejnička s vodícími prvky. Vzdálenost mezi kolejničkami a příčkou je zhruba 20mm, černě eloxovaný hliníkový přitlačný trámek vyvozuje přitlak 2000N/m, tento působí proti kolejničce a stará se o optimální zvukovou izolaci a stabilitu.



2) Spojení spodní:

Vzdálenost mezi příčkovým dílem a podlahou je cca 25mm. Černě eloxovaný hliníkový přitlačný trámek se stejným přitlakem jako vrchní proti podlaze má stejnou funkci.

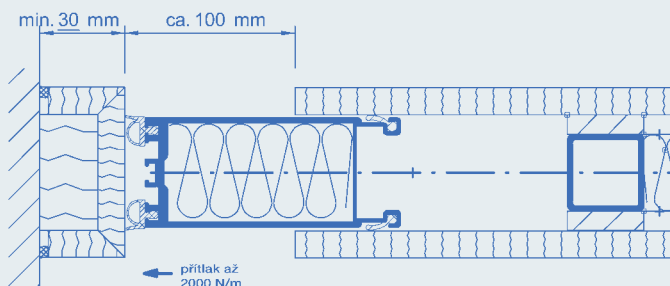


3) Připojení ke stěně

Lišta teleskopického dílu

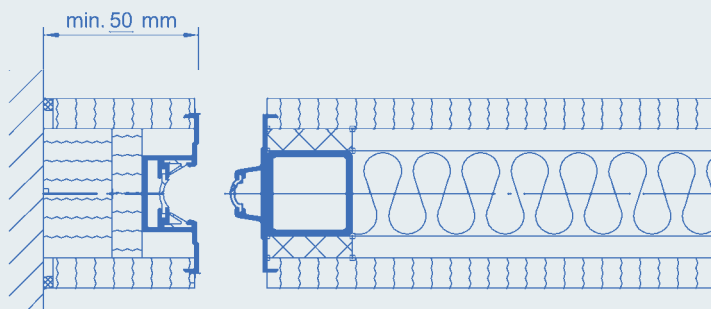
Uvnitř uložený hliníkový teleskopický rám vyjíždí ze strany dílu a tlačí na boční lištu. Tato lišta a hliníkový vyjíždějící prvek má stejný povrch jako mobilní příčka.

Jako speciální provedení nabízíme teleskopický díl se stejnou tloušťkou teleskopu.



Napojovací lišta s profilem

Napojovací lišta s profilem slouží pro upevnění prvního dílu mobilní příčky. Má stejný povrch jako je povrch mobilních dílů. Tato lišta je vybavena hliníkovým profilem s magnetickým dotěsněním. Spoj je proveden na pero a drážku. Společně s profilem prvního příčkového dílu se stará o svislost a optimální spojení. Jako speciální provedení může být tento profil zapuštěn do zdi.



Druhy dílů

Jeden systém, mnoho možností.

Nabízíme Vám úplný program se všemi typy dílů. Šířka dílů je volena výpočtem, popřípadě dle přání zákazníka.

1.) Normální díl:

standardní díl s
vrchním a spodním
přítlačným trámekem,
ovládání z hrany
pomocí kliky

2.) Teleskopický díl:

má ve funkčním stavu hladký povrch. Vyjíždějící
dotěšňovací teleskopická část má stejnou povrchovou
úpravu jako mobilní přička. Ovládání všech teleskopických
prvků je pomocí kliky.

3.) Okenní díl:

Každý element může
být prosklený , přesné
velikosti prosklení pro-
sím převezměte z
technických podkladů.

4.) Dveřní díl

Pojízdný dveřní díl má
také ocelový svařovaný
rám a dva postranní
sloupky, díky této stabil-
ní konstrukci nepotřebu-
jeme žádnou aretaci do
podlahy. Panty a kliky
jsou vyrobeny z nerez
dveřní díl má seřizovací
spodní přítlak s automa-
tickou aktivací. Dveřní díl
je v neaktivním stavu
vždy aretován a tím je
znemožněno otevření
dveří.



1.) Normální díl

2.) Teleskopický díl

3.) Okenní díl

4.) Dveřní díl

5.) Dvoukřídle dveře:

Posuvné díly s dvojitými dveřmi mají také ocelový rám s jednostranným sloupkem při přistavení dvou dílů dochází k jejich vzájemné aretaci. Díky této konstrukci nepotřebujeme aretaci do podlahy. Panty a kliky jsou nerezové. Dveřní díl má nastavitelný vstupní přítlak s automatickou aktivací. Vlastní dveře jsou zabezpečeny proti otevření při uvolnění dílu.

6.) Pevný dveřní díl:

Tento díl má dveřní křídlo na výšku místnosti. Panty a klika jsou nerezové. Dveřní křídlo má nastavitelný, spodní přítlačný trámek s automatickým přítlakem. Jako doraz je použit dorazový díl.

7.) Dorazový díl dveřního dílu

Tento speciální díl má vrchní a spodní přítlačné trámky a dorazový profil pro dveřní křídlo.

8.) Rohový díl:

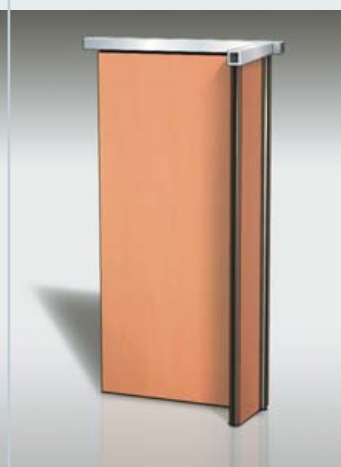
U rohového dílu je vytvořen libovolný úhel z plochy, který umožňuje např. vytvoření polygonální stěny. Tato zalomení pak slouží jako napojovací lišta pro další díly. I tento díl má vrchní a spodní teleskopické těsnění.



5.) Dvoukřídle dveře



6.) Pevný dveřní díl
7.) Dorazový díl dveřního dílu



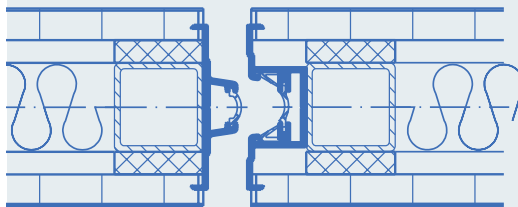
8.) Rohový díl

Hrany dílů / spojení dílů

Hrany dílů

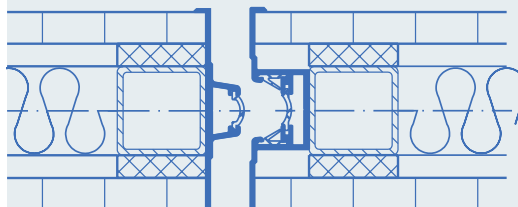
Typ KA

- Svislé hrany dílů jsou přizpůsobeny dýhovanému povrchu, při uzavřené stěně nejsou hliníkové profily vidět
- U povrchu z umělé hmoty jsou provedeny ABS-lemovkou
- Možnost provedení hran z masívu



Typ UM

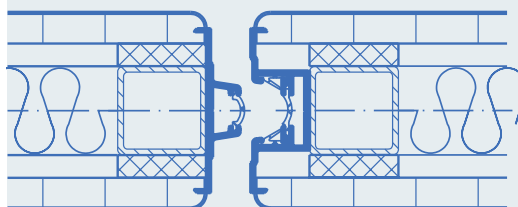
- Svislé hrany jsou chráněny 4 mm hliníkovým profilem



KA-postforming

(dle použitého materiálu)

- Svislé hrany dílů jsou zaobleny, při uzavřené stěně nejsou vidět.



Spojení dílů

Hliníkové profily

spojující díly jsou přirodně eloxované, E6/EV1

Profily na pero a drážku

Zajišťují přesné zabudování dílů.

Na přání:

- Práškování dle RAL nebo NCS
- Lakování dle RAL nebo NCS

Magnetické lišty

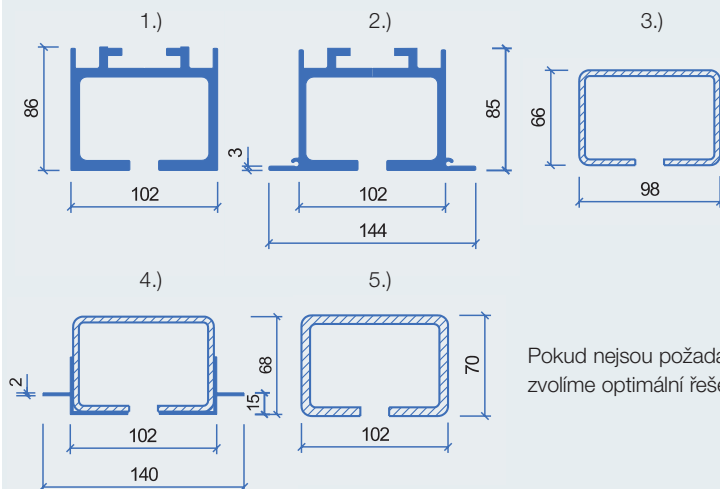
Zabezpečují dodatečně spojení dílů

Kolejničky / podvěšení / záklop / vozíčky

Kolejničky:

- 1.) Alu RAL 9010 bíle práškovaná, 102 x 86 mm
- 2.) Alu RAL 9010 bíle práškovaná, 102 (144) x 85 mm s integrovaným hliníkovým profilem
- 3.) Ocelová pozinkovaná 98 x 66 mm
- 4.) Ocelová pozinkovaná 98 x 66 mm se začišťovacím profilem
- 5.) Ocelová pozinkovaná 102 x 70 mm

Kolejničky mohou být na přání provedeny v jiných barevných odstínech dle RAL nebo NCS.



Pokud nejsou požadavky, zvolíme optimální řešení.

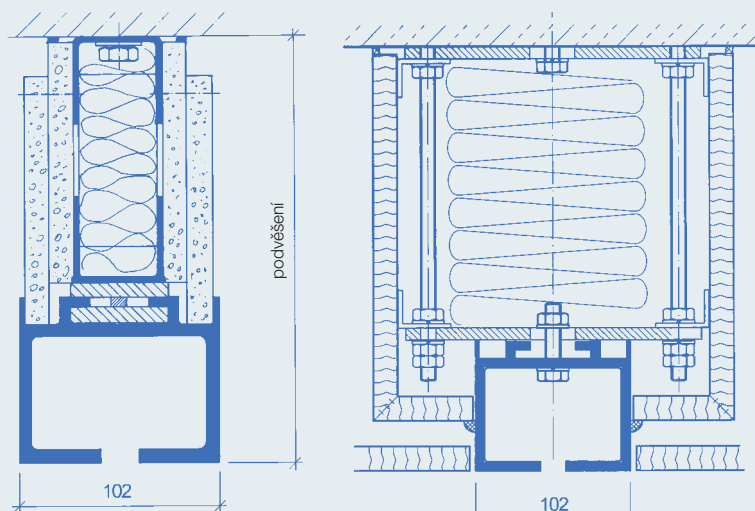
Podvěšení:

1.) Podvěšení pomocí svařované ocelové konstrukce

Výškové seřízení se provádí přímo na dílech příčky.

2.) Podvěšení se závitovými tyčemi

Výškové seřízení se provádí přímo na dílech příčky a na závěsné konstrukci.



1.) podvěšení svařované se záklopem

2.) podvěšení se závitovými tyčemi – seřizovatelné – se záklopem

Záklop:

Je proveden dřevotřískovými nebo sádkartonovými deskami s odpovídající výplní dle požadované vzduchové neprůzvučnosti.

Vozíčky:

Námi vyvinuté vozíčky dimenzované na vysokou nosnost zabezpečují jednoduchou obsluhu a pojezd dílů do požadované pozice.

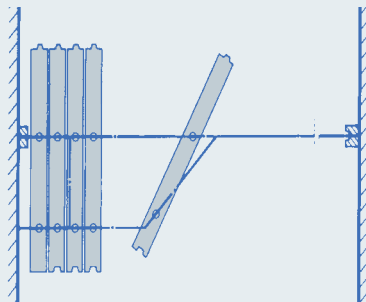
- 1.) Kolečkový vodící vozík pro automatické odbočení větší než 135 stupňů.
- 2.) Křížový kolečkový vodící vozík s opěrnými kuličkami



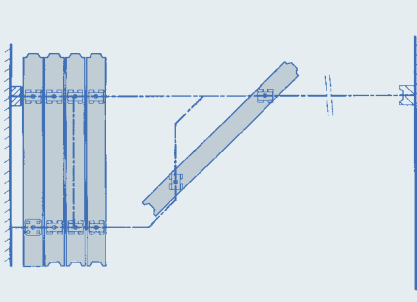
Odstavení dílů:



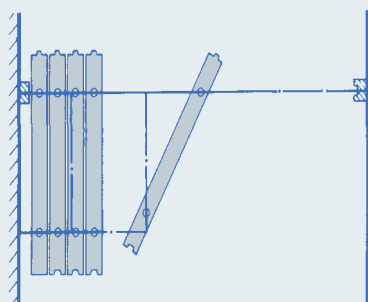
Z 1 / L



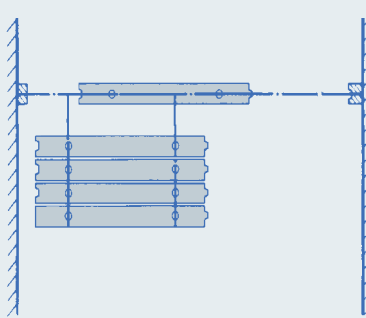
Z 2 / L



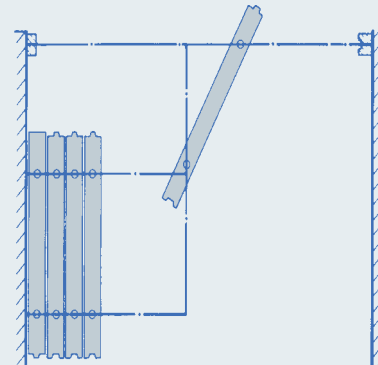
Z 2 / K



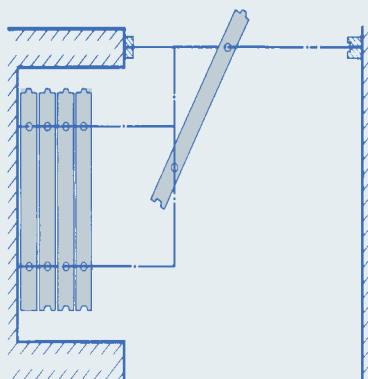
Z 3 / K



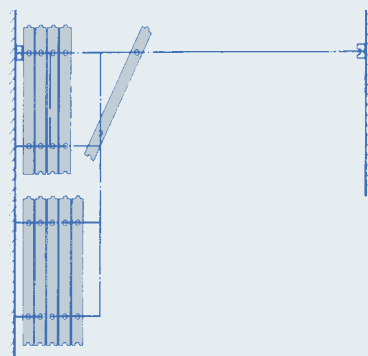
Z 4 / K



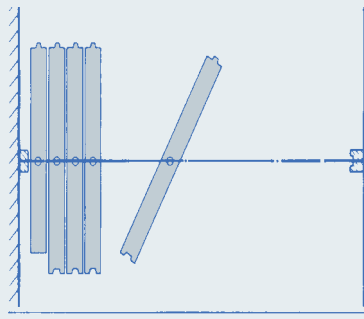
Z 4.1 / K



Z 5 / K



Z 8 / L



Na obrázcích je zobrazena jen malá část možností pro odstavení příčkových dílů. Pro konkrétní podmínky je možné volit mnoho dalších způsobů.

Spojte se s námi již ve fázi úvah o rozdělení prostoru, rádi Vám ukážeme téměř neomezené možnosti.

Pro různé způsoby odstavení příčkových dílů jsou k dispozici speciální vozíčky (str.21).

Výhybky vyrábíme předem v dílně, dodáváme je na stavbu a tam montujeme. Tím zaručujeme přesnost výroby a skutečnost, že v kolejničkách nebudou žádné nevyhovující spoje.

Naše certifikáty – Vaše jistota.

Certifikáty a zkušební protokoly

Odolnost proti ohni / odolnost proti kouři:

Na vyžádání Vám rádi zašleme kompletní protokoly zkoušek příček Nüsing v různých provedeních.

Tüv – Protokol:

Pro všechny druhy dílů máme protokol dle DIN 310.00/3.79 na dlouhodobý test pro 3500 pohybů včetně teleskopického a dveřního dílu. Zároveň provádíme spojitý dohled nad kvalitou výroby.

DIN-ISO 9001

Prohlášení o shodě dle platných zákonů

Měření prostupu tepla P 10-152/89:

až W/qm k = 0,5-0,6

Odolnost proti nárazu míčem:

zkoušeno dle DIN 18032/3 se zkušebním protokolem

Posouzení stability příčky dle DIN 4103-1



Schalldämm-Maß nach DIN EN 20140-3		P-BA 264/2001
Antragsteller: FRANZ NÜSING GmbH + Co. KG 48163 Münster		Bild 5
Prüfgegenstand Zweischalige, bewegliche Trennwand in Holztafelbauart (Prüfobjekt S 9066-03), Typ NW 100. Die Trennwand bestand aus 4 Einzelelementen, je 1022 mm x 2860 mm, eines davon als Teleskopelement ausgeführt. Die Trennwand war in funktionstüchtigem Zustand. Aufbau der Elemente: 16 mm Beplankung aus Holzspanplatte 5 mm Schwermatte (aufgeklammert), flächenbezogene Masse: 12 kg/m ² 52 mm Zwischenraum, darin 4 Lagen 13/10 mm Mineralfaserplatten (Produktbezeichnung: G + H Isover, Typ 731, 13/10, Raumgewicht nach Herstellerangabe ca. 70 kg/m ³), lose eingelegt 5 mm Schwermatte (aufgeklammert), flächenbezogene Masse: 12 kg/m ² 16 mm Beplankung aus Holzspanplatte. Trennwanddicke: 100 mm Flächenbezogene Masse: 54 kg/m ² Weitere Beschreibungen siehe Seite 2 des Prüfberichts sowie Bilder 1 bis 4 und Tabelle 2. Prüffläche: 12,5 m ² Prüfräume: Volumen: V _G = 68,6 m ³ V _E = 76,4 m ³ Labor Zustand: leer Prüfbedingungen: Lufttemperatur: 20°C rel. Feuchte: 43 % Prüfdatum: 04. Dez. 2001		
Bewertetes Schalldämm-Maß und Spektrum-Anpassungswerte $R_w (C; C_{100-5000}; C_{100-5000}) = 57 (-2; -8; -1; -8) \text{ dB}$		
		Die Prüfung wurde in einem Prüflaboratorium des IBP durchgeführt, das nach DIN EN 45001 durch das DAP mit der Nr. DAP-PL-2135.17 akkreditiert ist. Stuttgart, den 11. Dezember 2001 Prüfstellenleiter: <i>i.v.v. l. l. l.</i>

ZERTIFIKAT

Die **DQS GmbH**
Deutsche Gesellschaft zur Zertifizierung von Managementsystemen

bescheinigt, bescheinigt, dass das Unternehmen
Franz Nüsing GmbH & Co. KG
mobile Trennwandtechnik
Standort: 5 48163 Münster
für den Geltungsbereich
Planung, Konstruktion, Produktion, Montage
und Wartung von mobilen Trennwänden
sowie Handel mit mobilen Trennwänden
ein
Qualitätsmanagementsystem
eingeführt hat und anwendet.

Durch ein Audit, akkreditiert in einem Dienst, wurde der
Nachweis erbracht, dass dieses Qualitätsmanagementsystem
die Forderungen der folgenden Norm erfüllt:
DIN EN ISO 9001 : 2000
Ausgabe: Dezember 2000

Dieses Zertifikat ist gültig bis: 2008-09-22
Zertifikat-Registrier-Nr.: 003863 04
Frankfurt am Main, Berlin 2003-09-23

P. H. S. (in-Ing. S. Hesse) *H. G. H.* (in-Ing. S. Hesse)

GENESCHAFTELICH

DQS ist ein Tochterunternehmen von DQS Group AG, Augustenburger Straße 21, D-22147 Berlin, Augustenburger Platz 1

Přehled portfolia výrobků:



Stěna Nüsing Premium 100

- mobilní příčka z jednotlivých dílů
- vzduchová neprůzvučnost až $R_w, P 59$ dB
- možnost provedení akustické, s odolností proti kouři a ohni
- dodáváme také jako stěna Nüsing ECO



Nüsing skleněná příčka Visioline

- mobilní skleněná příčka z jednotlivých dílů
- různé možnosti barevného provedení (folie, malba, pískování atd.)
- vrchní a spodní profily z hliníku



Nüsing Faltina-plan

- masivní zdvojená konstrukce
- vyrobena na míru
- roztážení do hladkého povrchu
- vzduchová neprůzvučnost $R_w, P 34$ dB



Příčka Nüsing Flexi 60

- jednotlivé prvky spojené panty
- dveřní díl je součástí každé stěny
- na přání též prosklené
- vzduchová neprůzvučnost až $R_w, P 39$ dB

Technické změny vedoucí ke zlepšení si vyhrazujeme. Nüsing včetně grafické podoby loga je registrovaná obchodní známka.



Nüsing ČR spol. s.r.o.
Ústí nad Labem
Tel.: 475200523
Fax: 475214697
www.nuesing.cz
info@nuesing.cz