



Nüsing Faltina-plan

Die praktische Faltlösung.

Nüsing – mobile Trennwandtechnik

Ein glattes Raumwunder.



Fabelhafte Technik: Faltina-plan.

Soll ein Raum schnell und zweckmäßig geteilt werden, ohne dass große Anforderungen an Schalldämmung bestehen, ist die Nüsing Faltina-plan genau in ihrem Element. Wunderbar leichtgängig und unkompliziert ist sie sofort einsatzbereit – wann immer Sie wollen. Und nicht nur die Handhabung läuft dabei äußerst glatt: Auch optisch überzeugt die hochwertige Falttür, da sie sich völlig plan ausziehen lässt und so das Bild einer glatten Wandverkleidung erzeugt. Einfach praktisch – die Faltina-plan für Ihre schnelle Rauntrennung.





Faltbar vorteilhaft: technische Daten.

Jede Falttür wird auf Maß gefertigt. Die Felder sind immer alle gleich breit. Stirnseitige Alu-Profile, E6/EV 1 Alu natur, eloxiert, mit Magnetleisten. Eine stabile Innenkonstruktion bewirkt, dass die einzelnen Felder plan ausziehbar sind und durch den Schlossgriff gespannt oder entriegelt werden.

Äußere Beläge:

Holzlamellen, 16 mm Spanplatte E1/V20, Oberfläche beschichtet oder Furnier. Lamellen mit dunkelbraunem, nylonverstärktem Gurtband verbunden. Kanten der Lamellen mit Kunststoffumleimern.

Paketbreite: ca. 430 mm

Luft oben: 10 mm

Luft unten: 15 mm

Paketlänge: siehe Seite 5

Verschluss: Spezialverschluss mit Ver- und Entriegelung, Beschlag und Alu-Stirnprofile Alu eloxiert, wahlweise pulverbeschichtet oder dunkel eloxiert, Schloss mit Profilzylinder.

Obere Führung

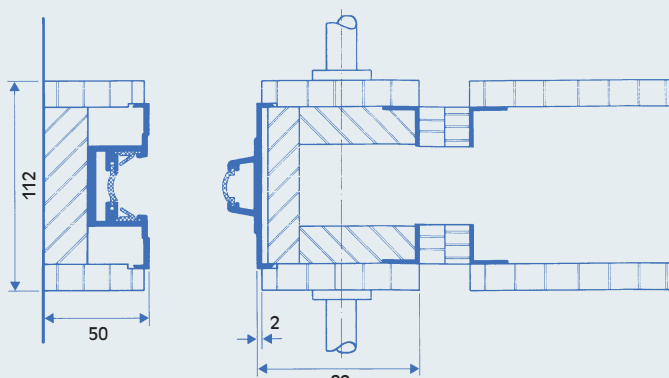
(untere Führung nicht möglich):

hängende Ausführung, Laufschiene Alu, natur eloxiert, C-Profil 38 x 48 mm, wahlweise pulverbeschichtet oder dunkel eloxiert

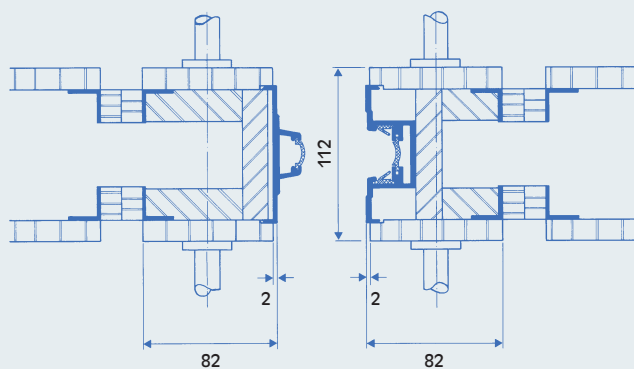
Schleifdichtung unten: Schleiffilz dunkelbraun (wahlweise obere Schleifdichtung)

Schalldämmung: bis Rw 34 dB

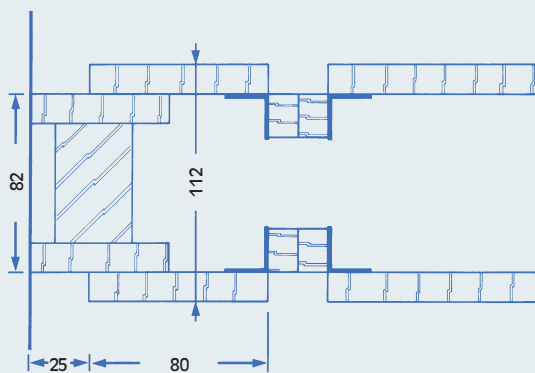
Ihr Überblick: technische Daten



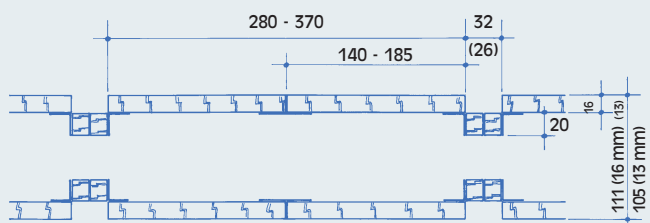
Wandanschluss 1-flügelig



Mitterverschluss 2-flügelig



hinterer Wandanschluss



Lamellen bei geschlossener Faltwand

Laufschiene für hängende Ausführung – ohne Bodenrollen
(Sonderausführungen gegen Aufpreis)

Abb. 1:
Alu-C-Profil
38 x 48 mm
frei aufgesetzt

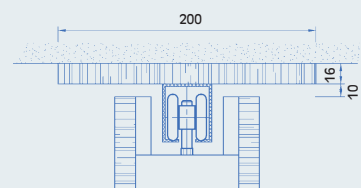


Abb. 2:
Alu-C-Profil
38 x 48 mm in
bauseitige Decke
eingelassen

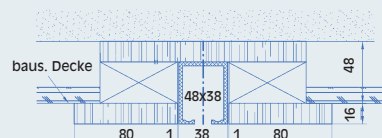
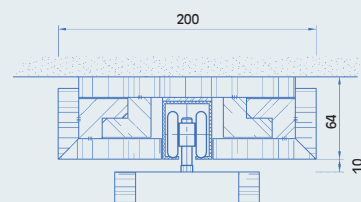
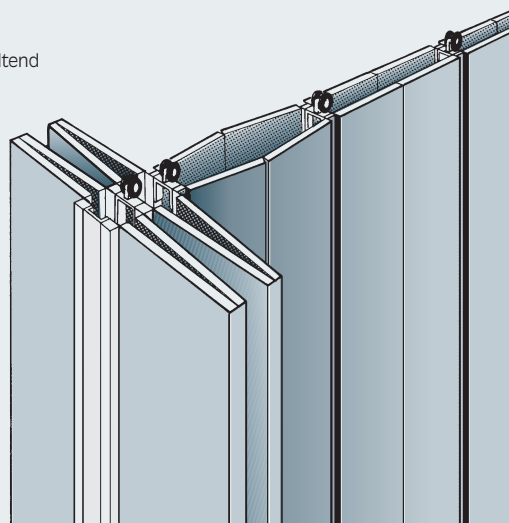


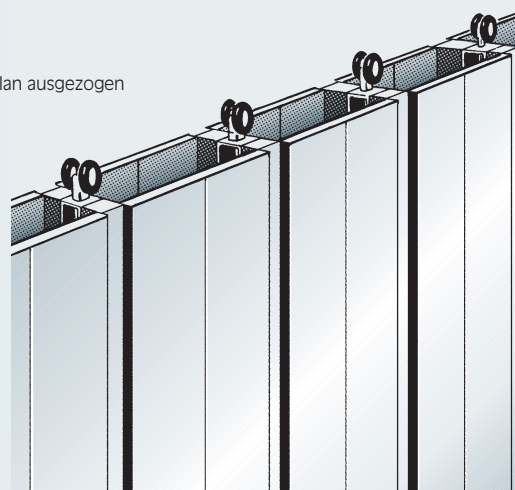
Abb. 3:
Alu-C-Profil
38 x 48 mm
eingelassen



Belag faltend



Belag plan ausgezogen





Paketmaße

- Jede Falttür wird auf Maß gefertigt.
- Die normale Paketbreite liegt bei ca. 430 mm.
- Max. Flügelbreite ca. 4650 mm.
- Max. Höhe ca. 3500 mm.
- Weitere Aufteilungen auf Anfrage möglich
- Bei Schalldämmung vergrößert sich die Pakettiefe.

1-flügelig	Feld-zahl	Türbreite mm	Pakettiefe mm	Paketbreite mm
	3	1360	410	430
	4	1720	450	430
	5	2080	500	430
	6	2440	540	430
	7	2840	580	430
	8	3200	620	430
	9	3560	690	430
	10	3920	730	430
	11	4290	770	430
	12	4650	810	430
	13	5040	850	430
	14	5400	890	430
	15	5770	930	430
	16	6130	970	430
	17	6490	1010	430
	18	6850	1050	430
2-flügelig	Feld-zahl	Türbreite mm	Pakettiefe mm	Paketbreite mm
	4	1890	2 x 320	430
	6	2620	2 x 360	430
	8	3340	2 x 400	430
	10	4060	2 x 450	430
	12	4790	2 x 490	430
	14	5580	2 x 530	430
	16	6300	2 x 570	430
	18	7020	2 x 630	430
	20	7750	2 x 670	430
	22	8540	2 x 710	430
	24	9260	2 x 750	430
	26	9980	2 x 800	430
	28	10710	2 x 840	430
	30	11430	2 x 880	430
	32	12150	2 x 920	430
	34	12870	2 x 960	430



Z2 / K

Z3 / K

Fo 01.04.0100
TD 02.06 5.000

Das Nüsing Lieferprogramm eröffnet Ihnen alle Möglichkeiten:



Nüsingwand Premium 100

- mobile Trennwand aus Einzelementen
- Schalldämmung bis R_w, P 59 dB
- Akustik-, Rauchschutz- und Feuerschutz-Ausführungen
- auch als Nüsingwand Eco erhältlich



Nüsing Glaswand Visioline

- mobile Glaswand aus Einzelementen
- vielfältige Dekorvarianten (Folie, Bemalung, Siebdruck etc.)
- obere und untere Profile aus Aluminium



Nüsing Faltina-plan

- massive doppelwandige Konstruktion
- auf Maß gefertigt
- plan ausziehbar
- Schalldämmung bis R_w, P 34 dB



Nüsing Faltwand Flexi 60

- Einzelemente, mit Scharnieren verbunden
- serienmäßige Durchgangstür
- auf Wunsch auch mit Verglasung
- Schalldämmung bis R_w, P 39 dB

Technische Änderungen, die der Verbesserung dienen, behalten wir uns vor.



Franz Nüsing GmbH & Co. KG
Borkstraße 5
48163 Münster
Tel.: 0251 780010
Fax: 0251 7800127
0251 7800145
www.nuesing.com
info@nuesing.com