

Přička Nüsing FW 60



Nüsing - mobilní přičky

Příčka Nüsing FW 60 - s průchozími dveřmi

Konstrukce: skládací příčka o tl. 60 mm, po roztažení vytváří rovnou plochu, sestávající se z dílů, spojených průběžnými panty.
Aretace dílů se provádí do kolejničky pomocí odnímatelné kliky.
Utěsnění ke kolejničce a podlaze je pomocí trojitého těsnění z umělé hmoty.

Velikost: jedno křídlo maximálně 5000 mm
maximální výška 4000 mm

Díly: dvakrát 10 mm dřevotřísková deska E1/V20 s celoobvodovým 40-ti milimetrovým dřevěným rámem, šířka dílů 300-1000 mm dle rozměru stavebního otvoru.

Spojení dílů: pomocí průběžných pantů na celou výšku dílu, které jsou poniklované a jsou nýtovány na hliníkové profily EV1 eloxované s dotěsněním.

Zavěšení: na hliníkové kolejničce 56 x 54 mm, v barvě bílé RAL 9010 s pojízdnými vozičky s kuličkovými ložisky, možné provedení s opláštěním kolejničky, s průběžným horním začíšť'ovacím profilem, možné provedení s pojezdem po podlaze na přání.

Dveře: každá stěna má jedny průchozí dveře o rozměru dílu stěny, maximálně však 850 mm.
Kování vlastní konstrukce, Alu/EV1 eloxováno, zámek FAB.
U jednokřídlé stěny jsou dveře na zvolené straně,
u dvoukřídlé stěny uprostřed s možností jejich zdvojení.

Vzduchová neprůzvučnost: EN 20140-3
RW 30/36/39 dB (u typu FW 60 G max. 32 dB), cca. 20-28 kg/m²

Příčka Nüsing FW 60 Glas - Typ FW 60 s průchozími dveřmi

Sklo: 6,38 mm PVB laminované sklo

A) bez příčnicku

výška dílu max. 2.450 mm

šířka dílu max. 800 mm

B) s příčnickem

výška dílu max. 2.950 mm

šířka dílu max. 800 mm

Povrchy - domácí kolekce

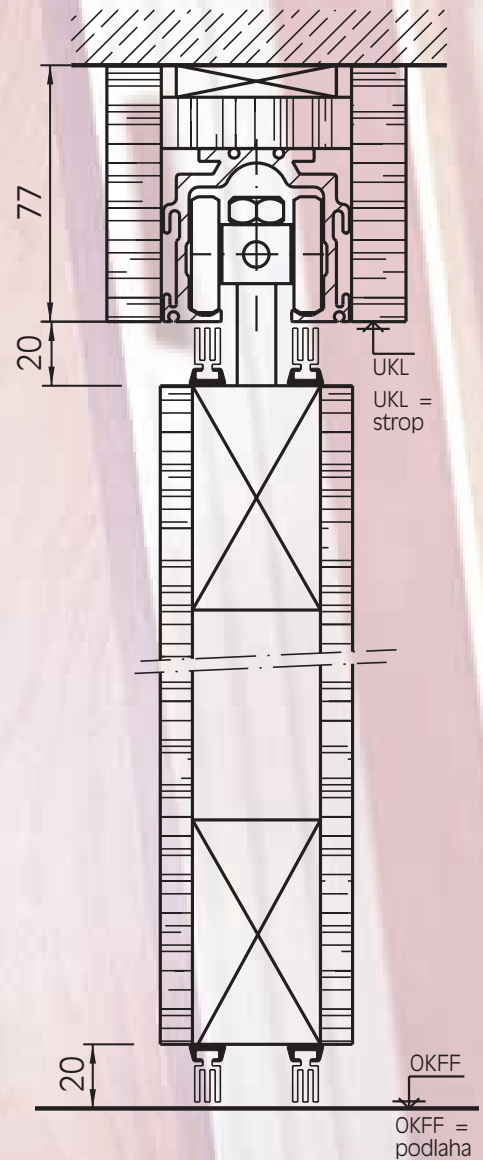
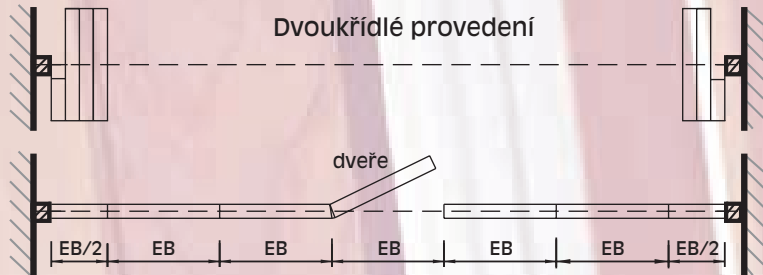
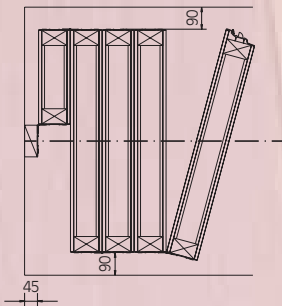
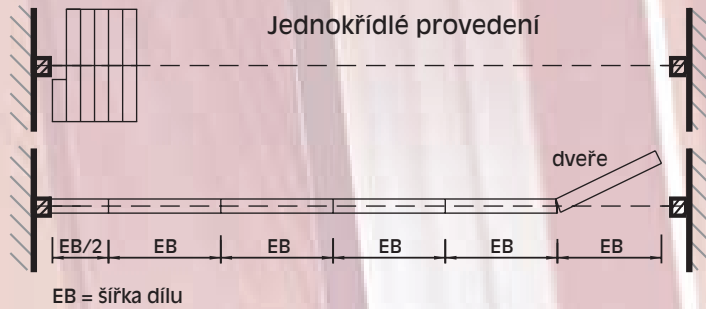
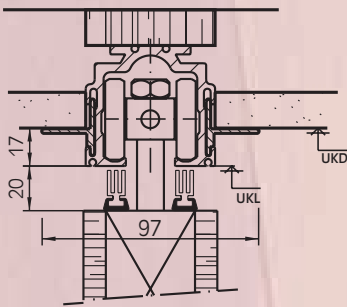
Umělohmotné povrchy v provedení Uni-decor nebo reprodukce dřeva
(od 3.180 mm výšky horizontální spára)



Mírné odlišnosti v barevnosti jsou možné.

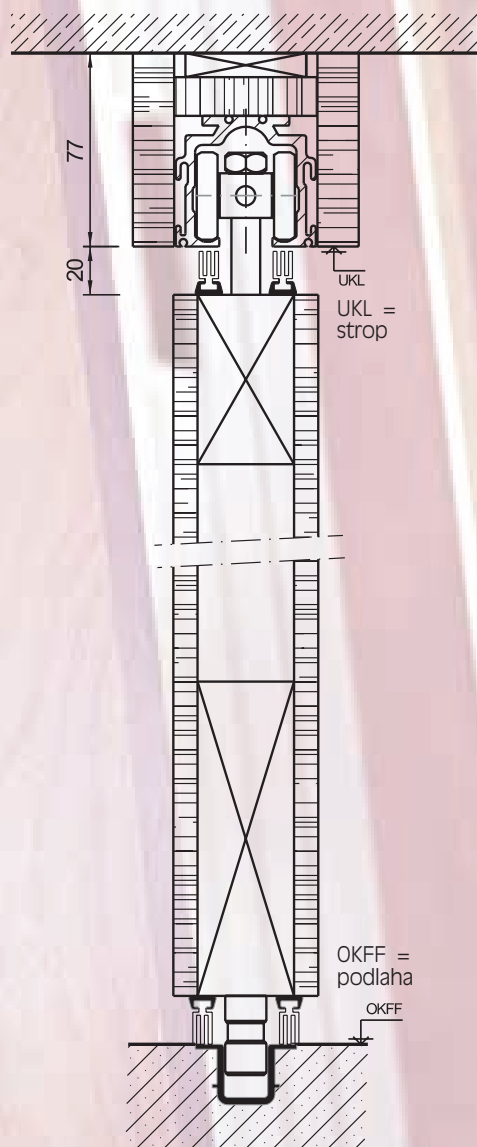
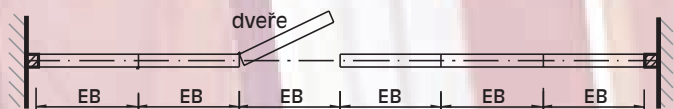
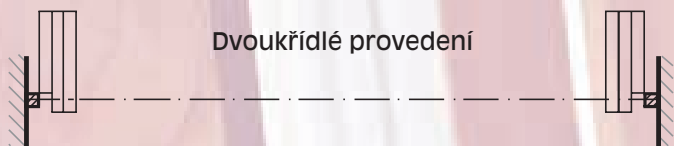
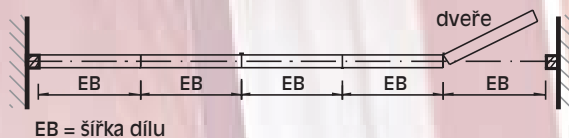
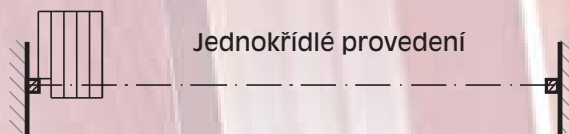
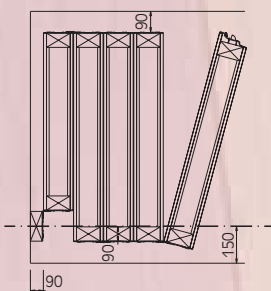
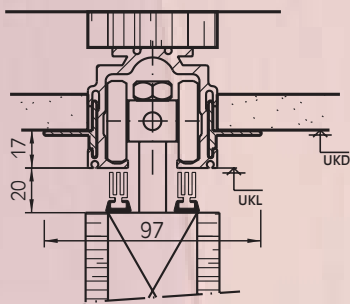
Další povrchy: Dřevěná dýha, mořená nebo lakovaná případně povrch v barvě dle vzorníku RAL.

Středové zavěšení



Excentrické zavěšení

– jen se spodní kolejničkou –



Dělení prostor mobilními příčkami

Další výrobky našeho programu:

Příčka NW 100

Mobilní příčka z jednotlivých dílů

- povrch dle volby
- vzduchová neprůzvučnost až $R_{w,P} 59$ dB
- těsnost proti kouři
- požární odolnost 60 min v uzavřeném stavu

Příčka NW 100



Lamelové příčky

- Faltina-plan
- Westfálské dveře
- Mona-příčka z koženky

Lamelové příčky



NW Glas

Celoskleněná mobilní příčka

z jednotlivých dílů:

- zasklení ESG/VSG
- opracování povrchů dle požadavku
- manuální nebo plnoautomatické ovládání

NW Glas



NW Vertikal

Vertikální uzávěry pultových

konstrukcí,

Ovládání elektricky

NW Vertikal



Nüsing ČR spol. s.r.o.

Stará 1664/72

400 01 Ústí nad Labem

telefon 4 75 20 05 23

fax 4 75 21 46 97

www.nuesing.cz

info@nuesing.cz

Technické změny a vylepšení si vyhrazujeme

